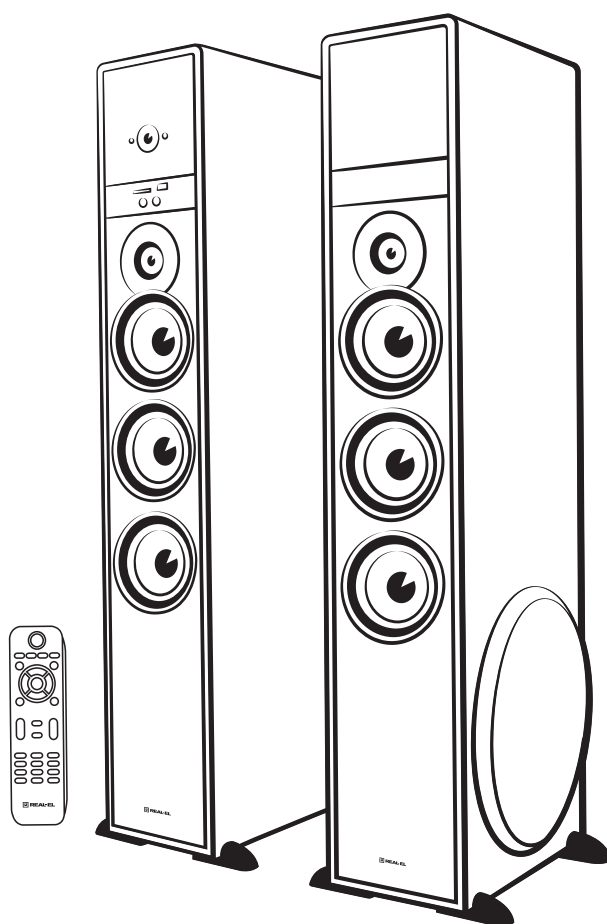


REAL-EL

KASUTUSJUHEND



**2.0 HOME THEATER
SPEAKER SYSTEM**

S-2070

Täname Teid akustilise süsteemi TM REAL-EL ostmise eest!

AUTORIÕIGUSED

© 2022. ENEL GROUP OÜ.

Käesolev juhend ja kogu selles sisalduv teave on kaitstud autoriõigustega.

Kõik õigused on kaitstud.

KAUBAMÄRGID

Kõik kaubamärgid on nende seaduslike omanike omandiks.

SISUKORD

| | |
|--|----------|
| 1. SOOVITUSED OSTJALE | 1 |
| 2. KOMPLEKTSUS | 1 |
| 3. OHUTUSMEETMED | 2 |
| 4. TEHNILINE KIRJELDUS | 2 |
| 5. ÜHENDAMINE JA KASUTAMINE | 5 |
| 6. TEHNILISED OMADUSED..... | 6 |

1. SOOVITUSED OSTJALE

- Pakkige toode ettevaatlikult lahti. Jälgige, et karbi sisse ei jääks mingeid tarvikuid. Kontrollige seadet. Juhul kui avastate vigastusi, toimetage järgnevalt: Kui seadet on vigas- tatud transportimisel, pöörduge kohale toimetamist teostanud ettevõttesse; kui toode ei toimi, pöörduge koheselt müüja poole.

- Kontrollige kompleksust ja garantiitalongi olemasolu.

- Ärge lülitage seadet kohe sisse pärast selle toomist siseruumi miinustemperatuuridega väliskeskkonnast! Lahti pakitud toodet on vaja hoida toatemperatuuri tingimustes vähemalt 4 tundi.

2. KOMPLEKTSUS

- Aktiivne kõlar — 1 tk.
- Passiivne kõlar — 1 tk.
- Pult — 1 tk.
- Kõlari kaabel — 1 tk.
- Montaazjalad — 1 tk.
- Kasutusjuhend — 1 tk.
- Garantiitalong — 1 tk.

3. OHUTUSMEETMED

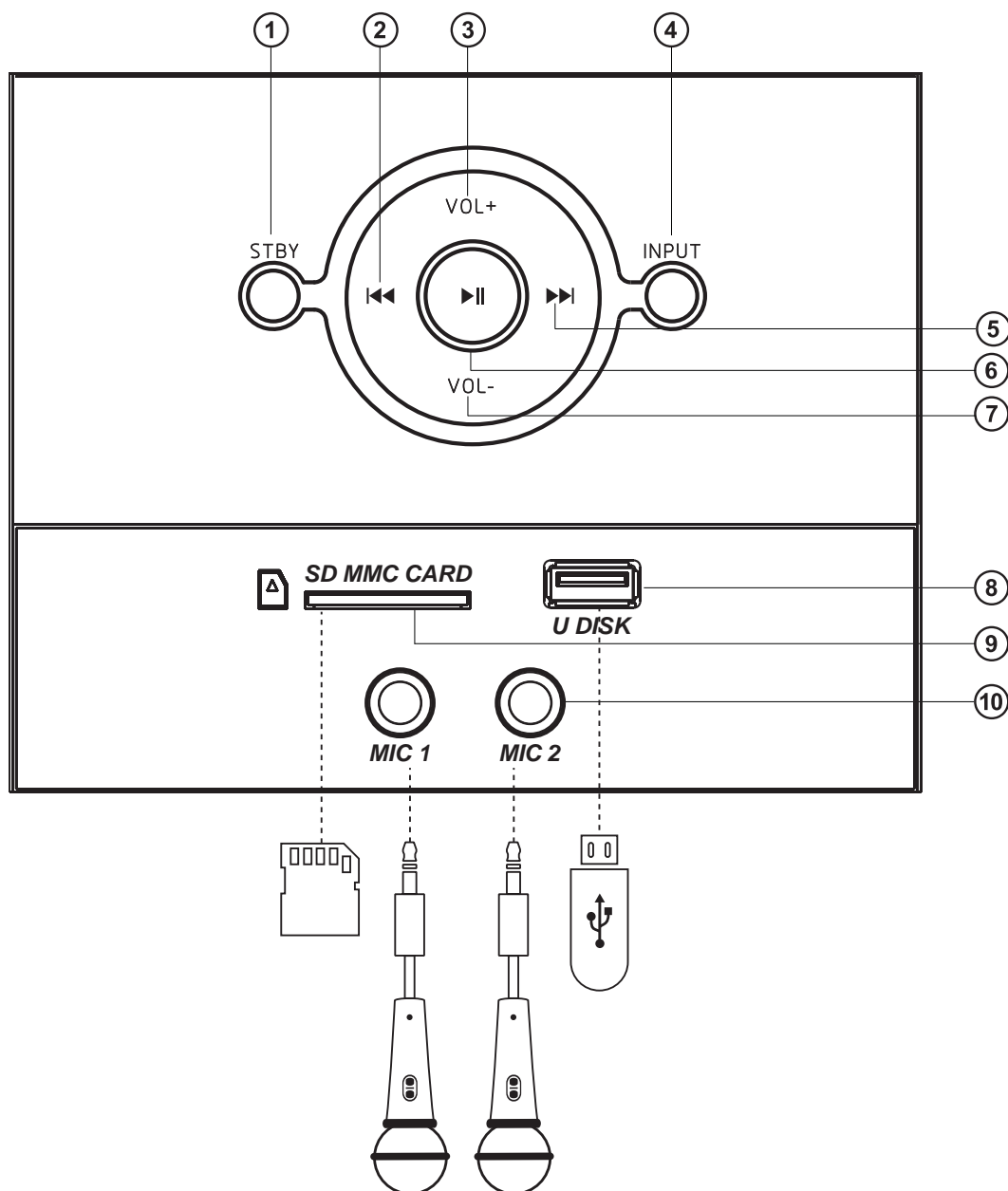
- Ärge avage akustilist süsteemi (AS) ja ärge tehke iseseisvalt remonti. Hooldamist ja remonti peavad tegema ainult volitatud hoolduskeskuse kvalifitseeritud spetsialistid. Volitatud hoolduskeskuste loendi leiata saidilt www.real-el.com
- Hoiduge AS kõrge niiskuse, vee ja tolmu sisse sattumise eest.
- Hoiduge AS ülekuumenemise eest: paigutage seda mitte lähemale kui 1 m kaugusele kütteseadmetest. Ärge asetage seadet otseste päikesekiirte alla.
- Ärge paigutage AS peale ja kõrvale lahtise tule allikaid.
- Ärge kasutage AS puhastamiseks keemilisi aineid, kasutage pehmet kuiva kangast.
- Kui AS ei tööta, eemaldage kohe toitekaabel elektripesast ja pöörduge poodi, kust Te selle ostsite.

4. TEHNILINE KIRJELDUS

Helisüsteem (AC) REAL-EL S-2070 on loodud muusika ja helimängude mängimiseks, filmid ja palju muud. Kõlarit saab ühendada peaaegu iga heliallikaga (CD / DVD-mängijad, teler, telefon, arvuti jne). Kõlaril on sisseehitatud Bluetooth-moodul ja USB-välkmälukaart, SD-kaart.

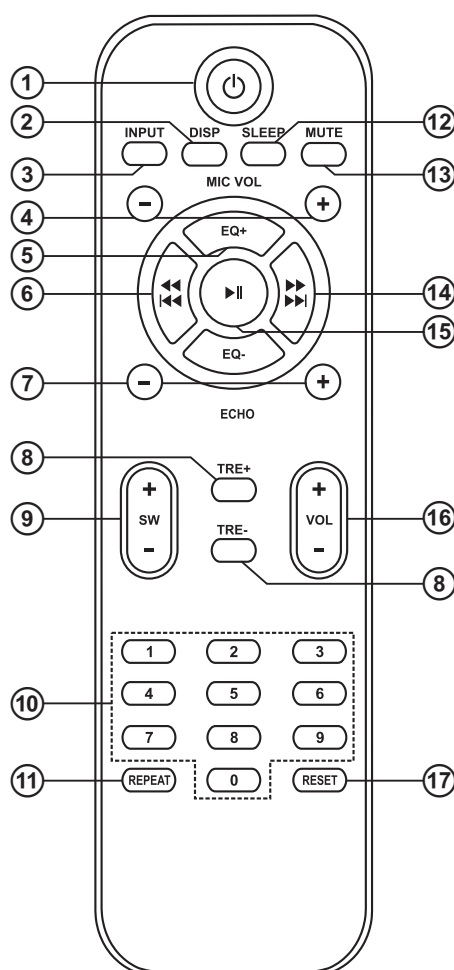
ERIOMADUSED

- Kolmesuunaline kõlarisüsteem
- Kavandatud kvaliteetseks heli taasesitamiseks
- Ideaalne teleriga ühendamiseks
- Optimeeritud crossover
- Kvaliteetsed kõlarid
- Sisse ehitatud funktsioon KARAOKE
- Kaks mikrofoni sisendit karaoke jaoks
- Ekvaiser
- Juhtmevaba signaali edastamine Bluetooth kaudu
- USB-mälupulk, SD-kaart, porti AUX
- Täisfunktsiooniga kaugjuhtimispult



Kontrollpaneel

- ① STBY: ooterežiimi sisse / välja lülitamine
- ② ◀◀ : eelmine pala (lühike vajutamine režiimis "mängija" ja "Bluetooth")
- ③ VOL+ : helitugevuse suurendamise
- ④ INPUT : valige helisisend
- ⑤ ▶▶ : järgmine rada (lühike vajutamine režiimis "mängija" ja "Bluetooth")
- ⑥ ▶◼ : esitamise / pausi
- ⑦ VOL- : helitugevuse vähendamise
- ⑧ USB: pesa-välkmälupulgalt
- ⑨ SD CARD: mälukaardi pesa
- ⑩ MIC: mikrofonide sisend 1/4" (6.35 mm)

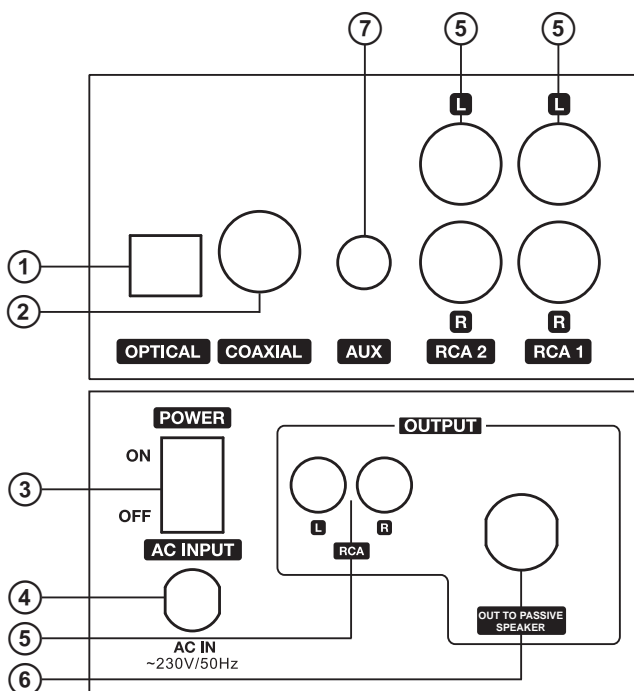
**Pult:**

- ① STBY: ooterežiimi sisse / välja lülitamine
- ② DISP: taustvalgustuse heleduse reguleerimine
- ③ INPUT: sisendsignaali / töörežiimi valimine
- ④ MIC VOL +/-: mikrofoni helitugevuse reguleerimine
- ⑤ EQ: ekvalaiseri seaded
- ⑥ ◀▶▶▶ : eelmine pala / tagasikerimine USB / SD / Bluetooth režiimis
- ⑦ ECHO +/-: kaja taseme kontroll
- ⑧ TRE -/+ : kõrgete tasemete reguleerimine
- ⑨ SW -/+ : subwooferi taseme juhtimine
- ⑩ 0-9, +/- 10: numbrite nupud
- ⑪ REPEAT: praeguse pala kordamiseks vajutage üks kord
Kaks korda vajutades - esitatakse kõik lood järjest
- ⑫ SLEEP: unetaimeri seaded
- ⑬ MUTE: heli sisse / välja nupp
- ⑭ ▶▶▶▶ : järgmine rada / edasi liikumine USB / SD / Bluetooth režiimis
- ⑮ ▶|| : Play / Pause (otse mängija režiimis parem)
- ⑯ VOL -/+ : helitugevuse regulaator nupp
- ⑰ RESET: lähtestage seaded

5. ÜHENDAMINE JA KASUTAMINE

Ühendamine

Akustilise süsteemi parema stabiilsuse tagamiseks paigaldage kaasasolevat montaažijalad. Ühendage passiivkõlar aktiivsega, ühendage kõlarikaabli pistik pistikupessa, ⑥ ja ühendage kõlarisüsteem sisse ehitatud toitekaabli abil c 230V / 50Hz toiteallikaga. Kui olete juhtmega ühendatud signaali allikaga, ühendage kõigepealt signaali allikas ja lülitage seejärel kõlari toitelüliti ③ sisse.



Tagumine paneel

- ① OPTICAL INPUT: optilise sisendi pistik
- ② COAXIAL INPUT: koaksiaalsisendi pistik
- ③ ON/OFF : toitelüliti
- ④ AC INPUT: voolujuhe
- ⑤ AUDIO INPUT: 2 RCA helipistikut
- ⑥ OUT TO PASSIVE SPEAKER: passiivse kõlari pesa
- ⑦ Porti AUX mini-jack 3,5 mm

Bluetooth režiim

- Lülitage seade sisse Bluetooth režiimis vajutades mitu korda nupule «Input», kuni ekraanile ilmuvad tähed «bt». Seade läheb 2-3 sekundi pärast üle otsingurežiimile.
- Signaali allikal (telefon, tahvelarvuti jms) tuleb valida Bluetooth seadme otsingurežiim. Ekraanile kuvatakse nimetus «REAL-EL S-2070», millega tuleb luua ühendus. Pärast edukat ühendamist kõlab helisignaal. Võimalik, et peate mõne seadme mudeli jaoks Bluetoothi kaudu ühenduse loomiseks sisestama koodi "0000".

Taasesitamise režiim

- Süsteemi lülitub näiteks „mängijarežiimi“, kui üks meediumitest on installitud (USB seade või SD / MMC-kaart). Taas esitusrežiimis vajutage soovitud lugude valimiseks nuppe "▶▶" või "◀◀".
- Esitamiseks või peatamiseks vajutage nuppu "▶||"

Märkus:

PUSB-pesa on mõeldud USB-mälupulkade ühendamiseks. Kui kasutate seda pistikute abil teiste seadmete laadimiseks, kuna see võib Teie kõlarisüsteemi kahjustada. Teabe kiireks lugemiseks on soovitatav kasutada vähem kui 8 GB suuruseid USB-välklampe või mälupulki. SD-kaardi jaoks on soovitatav kasutada rohkem kui 512 MB. Vaja on välja lülitada toitenupp "OFF / ON" juhul, kui süsteemi pikka aega ei kasutata.

KARAOKE režiim

Selleks, et alustada kasutamist, tuleb pista mikrofoni pistikupessa ja seadistada helitugevus peale. Karaoke moodul aktiveerub automaatselt heliallikatega. Kasutage karaoke mikrofoni dunaamilist mikrofoni, millel on pistik 6.3.

AUX režiim

Kasutage omavahel ühilduvate muusikaseadmete jaoks audiosignaali kaablit väljundiga 3,5 mm mini-jack. Selleks tuleb ühendada kaabel audiosisendiga AUX ja mistahes heliallikaga, mille väljund on 3,5 mm mini-jack. Seejärel vajutage nupule «INPUT», et minna üle režiimile AUX.

6. TEHNILISED OMADUSED

| Omadused | Väärtus |
|------------------------|--|
| Väljundvõimsus (RMS) | 150 (2 x 75) W |
| Sageduste vahemik | 20-20000 Hz |
| Kõlarite mõõdud | |
| twitter | 2 x Ø 25 mm (1") |
| kesksageduslik | 6 x Ø101 mm (4") |
| subwoofer | 2 x Ø 250 mm (10") |
| Ühenduse tüüp | Bluetooth / USB / SD / AUX / RCA / Optical / Coaxial / MIC 1/4" (6.35 mm) |
| Bluetooth | EDR + V 5.0 |
| Toimeraadius Bluetooth | kuni 10 m |
| Toitepinge | ~ 230/50 V/Hz |
| Korpuse materjal | puu (MDF) |
| Mõõtmed | 160 x 950 x 330 mm |
| Kaal | 30.2 kg |

Märkused:

- Tabelis toodud tehnilised omadused on antud teadmiseks ja ei saa olla pretensioonide aluseks.
- TM REAL-EL toodang täiustub pidevalt. Sellel põhjusel võivad kompleksus ja tehnilised tingimused olla muudetud ilma eelneva teavitamiseta.



Garantiaeg: 24 kuud. Töövältus: 2 aastat. Ei sisalda kahjulikke aineid. Säilitada kuivas kohas.

Maaletooja: Enel Group OÜ, Aruküla tee 55a, Jüri alevik, Rae vald, Harjumaa, Eesti, 75301.
www.real-el.com Toodetud Hiinas.

Manufacturer: ENEL GROUP OU, Harju maakond, Rae vald, Jüri alevik, Aruküla tee 55a, 75301, Estonia.

© Registered Trademark of ENEL GROUP OU. Estonia.